

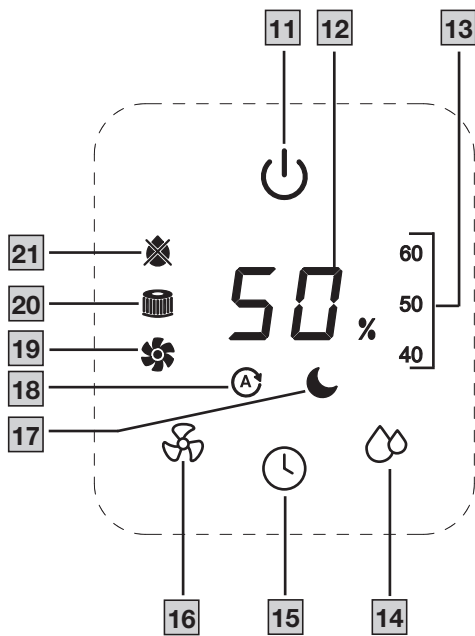
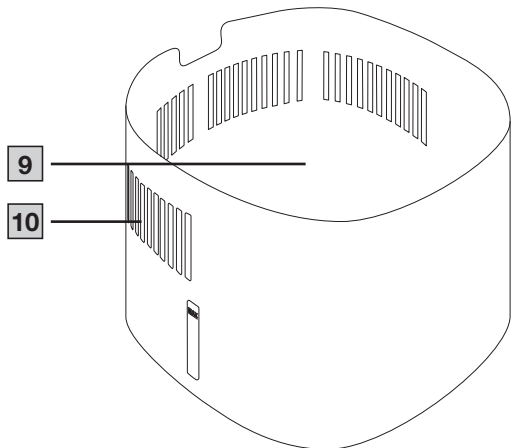
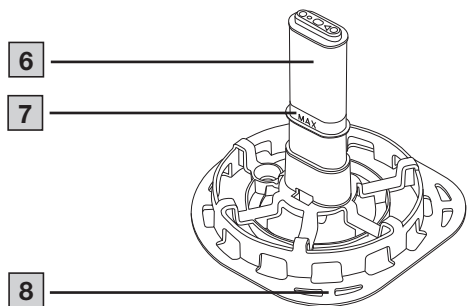
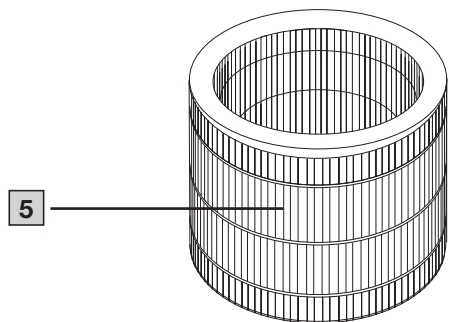
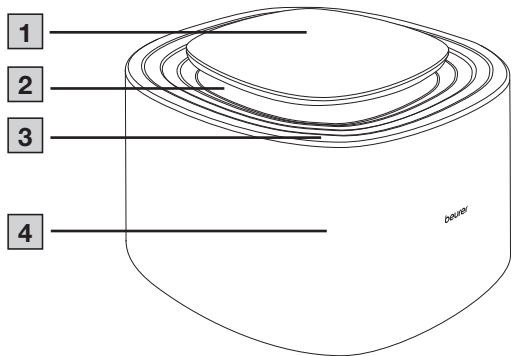
beurer

LB 300 Plus



RO Umidificator de aer
Instrucțiuni de utilizare..... 3

CE





Citiți cu atenție prezentele instrucțiuni de utilizare. Respectați indicațiile de avertizare și de siguranță. Păstrați instrucțiunile de utilizare pentru consultarea ulterioară. Puneți instrucțiunile de utilizare la dispoziția altor utilizatori. La predarea dispozitivului, înmânați și instrucțiunile de utilizare.

CUPRINS

1. Pachet de livrare.....	3
2. Explicația simbolurilor	4
3. Utilizarea conform destinației.....	5
4. Indicații de avertizare și de siguranță	5
5. Descrierea aparatului.....	8
6. Punerea în funcțiune.....	8
7. Utilizarea.....	9
7.1 Începerea utilizării.....	9
7.2 Setarea umidității dorite a aerului	11
7.3 Setarea vitezei ventilatorului/modului ..	11
7.4 Funcția Timer	11
7.5 Indicatorul luminos circular cu LED	12
8. Curățarea și întreținerea	12
8.1 Funcția de uscare a filtrului.....	12
8.2 Curățarea filtrului	12
8.3 Înlocuirea filtrului.....	13
8.4 Curățarea carcasei unității motorului ...	14
8.5 Curățarea rezervorului de apă, a suportului de filtru și a senzorului de nivel al apei	14
8.6 Eliminarea calcarului.....	14
8.7 Depozitare.....	14
9. Accesorii și piese de schimb.....	15
10. Ce este de făcut în cazul în care apar probleme?	15
11. Eliminarea ca deșeu	16
12. Date tehnice	16
13. Garanție.....	16

1. PACHET DE LIVRARE












Verificați pachetul de livrare pentru a vă asigura că starea ambalajului de carton este ireproșabilă și conținutul acestuia este complet. Înainte de utilizare, asigurați-vă că dispozitivul și accesoriile nu prezintă defecțiuni vizibile și că sunt îndepărtate toate materialele de ambalare. Dacă aveți îndoieli, nu utilizați dispozitivul și adresați-vă comerciantului dumneavoastră sau serviciului pentru clienți, la adresa menționată.

- 1 umidificator de aer
- 1 filtru
- 1 suport de filtru, inclusiv senzor de nivel al apei
- 1 exemplar din instrucțiunile de utilizare

2. EXPLICAȚIA SIMBOLURILOR

Pe dispozitiv, în instrucțiunile de utilizare, pe ambalaj și pe plăcuța de identificare a dispozitivului sunt utilizate următoarele simboluri:

<p>⚠ AVERTIZARE</p> <p>Indică un posibil pericol iminent. Dacă acesta nu este evitat, consecința poate fi decesul ori vătămări foarte grave.</p>
<p>⚠ ATENȚIE</p> <p>Indică un posibil pericol iminent. Dacă acesta nu este evitat, consecința poate fi vătămări ușoare ori minore.</p>
<p>ℹ INDICAȚIE</p> <p>Indică o situație posibil periculoasă. Dacă nu este evitată, instalația ori un obiect din mediul înconjurător poate fi deteriorat/ă.</p>

<p> Informații privind produsul Indicație privind informații importante</p>	<p> Citiți instrucțiunile</p>
<p> Eliminare în conformitate cu prevederile Directivei WEEE (Waste Electrical and Electronic Equipment) privind deșeurile de echipamente electrice și electronice</p>	<p> A se utiliza exclusiv în spații interioare</p>
<p> Separați produsul și componentele ambalajului și eliminați-le în conformitate cu reglementările locale.</p>	<p>CE Acest produs îndeplinește cerințele directivelor europene și naționale în vigoare.</p>
<p> Separați componentele ambalajului și eliminați-le conform reglementărilor locale.</p>	<p> Producător</p>
<p> Marcaj pentru identificarea materialului de ambalare. A = Abrevierea pentru material, B = Numărul materialului: 1-7 = Material plastic, 20-22 = Hârtie și carton</p>	<p> Aparat din clasa de protecție II Aparatul prezintă izolație dublă de protecție și corespunde, prin urmare, clasei de protecție 2</p>
<p>Eurasian Conformity Mark (Eurasian Conformity Mark) S-a demonstrat că produsele îndeplinesc cerințele reglementărilor tehnice ale Uniunii Economice Eurasiatice (UEE)</p>	<p>UK CA marcaj de evaluare a conformității pentru Regatul Unit</p>
<p> Marcaj de siguranță „Geprüfte Sicherheit”</p>	<p> Simbolul Importator</p>

3. UTILIZAREA CONFORM DESTINAȚIEI

Acest dispozitiv este conceput exclusiv pentru umidificarea aerului din spațiile interioare.

Utilizați acest dispozitiv numai în scopul pentru care a fost conceput și în modul specificat în instrucțiunile de utilizare. Utilizarea necorespunzătoare poate fi periculoasă. Orice altă utilizare, care nu este recomandată de producător, poate duce la incendii, electrocutări sau vătămări ale persoanelor. Producătorul nu poate fi tras la răspundere pentru defecțiunile rezultate ca urmare a utilizării necorespunzătoare sau neglijente a dispozitivului.

4. INDICAȚII DE AVERTIZARE ȘI DE SIGURANȚĂ

⚠ AVERTIZARE

- Dispozitivul este destinat exclusiv utilizării în gospodărie/în mediul privat, nu în scop comercial.
- Acest dispozitiv poate fi utilizat de copii peste 8 ani și de persoane cu capacități fizice, senzoriale sau mintale reduse sau fără experiență și cunoștințe necesare numai dacă aceste persoane sunt supravegheate sau dacă au fost informate cu privire la utilizarea în siguranță a dispozitivului și înțeleg pericolele care rezultă din aceasta.
- Copiilor nu le este permis să se joace cu dispozitivul.
- Lucrările de curățare și întreținere destinate utilizatorului nu trebuie efectuate de copii nesupravegheați.
- Scoateți dispozitivul din priză în timpul umplerii și curățării.
- Curățați dispozitivul numai conform instrucțiunilor. În nicio situație nu este admisă pătrunderea de lichide în unitatea motorului.
- Nu utilizați detergenți care conțin solvenți.
- Jestliže dojde k poškození napajecího kabelu u tohoto přístroje, musite ho odstranit. Pokud ho nelze vyjmout, musite zlikvidovat přístroj.
- Rețineți că nivelurile ridicate de umiditate pot favoriza dezvoltarea organismelor biologice în mediu.
- Nu umeziți sau udați zona din jurul dispozitivului. Dacă apare umezeala, reduceți debitul de umidificare al dispozitivului. Dacă nu se poate reduce debitul de umidificare, suspendați temporar utilizarea dispozitivului. Asigurați-vă că materialele absorbante, cum ar fi covoarele, perdelele, draperiile sau fețele de masă, nu se umezesc.
- Nu lăsați niciodată apă în rezervor atunci când dispozitivul nu este utilizat.
- Goliți și curățați dispozitivul înainte de depozitare. Curățați dispozitivul înainte de următoarea utilizare.

⚠️ AVERTIZARE

Pericol de electrocutare

Fiind un dispozitiv electric, acest dispozitiv se va utiliza cu atenție și precauție pentru a evita pericolul de electrocutare.

- Nu utilizați dispozitivul în cazul în care dispozitivul sau accesoriile prezintă deteriorări vizibile (de exemplu în cazul în care cablul sau ștecărul de rețea sunt deteriorate, în cazul în care motorul nu funcționează, după o funcționare defectuoasă a dispozitivului sau în cazul în care acesta a căzut sau a fost deteriorat în orice fel. În acest caz, contactați serviciul pentru clienți).
- Utilizați dispozitivul numai cu tensiunea de rețea notată pe dispozitiv (plăcuța de identificare este imprimată pe marginea inferioară a unității motorului).
- Nu utilizați dispozitivul în timpul unei furtuni.
- În cazul defectelor sau deranjamentelor în funcționare, opriți imediat dispozitivul și scoateți-l din priză.
- Nu trageți de cablul electric sau de dispozitiv pentru a scoate ștecărul de rețea din priză.
- Nu trageți niciodată de cablul de alimentare și nu transportați niciodată dispozitivul ținându-l de cablul de alimentare. Țineți cablul electric la distanță de suprafețele calde.
- Opriți întotdeauna dispozitivul înainte de a scoate ștecărul de rețea din priză.
- Nu trageți niciodată de ștecărul de rețea cu mâinile ude sau umede.
- Conectați dispozitivul direct la o priză de rețea corespunzătoare pentru a evita pericolul de incendiu sau electrocutare.
- Pentru a evita pericolele de natură electrică, NU scufundați dispozitivul în apă sau în alte lichide. A nu se utiliza în apropierea apei.
- Copiii nu pot estima pericolele asociate cu utilizarea dispozitivelor electrice. Prin urmare, supravegheați întotdeauna copiii atunci când se află în apropierea dispozitivului.
- Scoateți întotdeauna ștecărul de rețea al umidificatorului de aer înainte de a-i schimba poziția, de a scoate unitatea motorului din rezervorul de apă, de a schimba sau curăța filtrul sau atunci când dispozitivul nu este utilizat.
- Nu introduceți obiecte în orificiile dispozitivului sau în piesele rotative. Asigurați-vă că piesele mobile se pot mișca întotdeauna liber. Nu lăsați niciodată să cadă obiecte în orificiile dispozitivului.
- Nu utilizați dispozitivul în aer liber.
- Nu blocați niciodată orificiul de admisie sau evacuare a aerului. Nu așezați dispozitivul pe suprafețe moi, precum un pat sau o canapea, pentru că, în caz contrar, dispozitivul poate cădea și pot fi blocate orificiile de admisie sau evacuare a aerului sau se poate scurge apă din dispozitiv.
- Nu așezați NICIODATĂ obiecte pe dispozitiv.
- NU acoperiți cablul cu covoare, carpete sau alte obiecte asemănătoare.
- NU amplasați cablul sub articole de mobilier sau dispozitive.
- NU amplasați cablul în zone prin care treceți des.
- Așezați cablul astfel încât acesta să nu prezinte un pericol de împiedicare.
- NU încercați să reparați sau să ajustați funcțiile electrice sau mecanice ale acestui dispozitiv. În caz contrar, pierdeți garanția. În interiorul dispozitivului, în afara filtrului nu există piese la nivelul cărora pot fi desfășurate lucrări de întreținere de către utilizator. Toate lucrările de întreținere trebuie să fie efectuate exclusiv de către personal calificat.
- Asigurați-vă că unitatea motorului dispozitivului și cablul de alimentare nu intră în contact cu apă, vapori sau alte lichide.
- Nu umpleți rezervorul de apă prin orificiul de evacuare a aerului.

- Nu lăsați unitatea motorului să se ude.
- Nu atingeți niciodată un dispozitiv căzut în apă. Scoateți imediat ștecărul din priză.

⚠️ AVERTIZARE

Pericol de incendiu

Utilizarea necorespunzătoare sau nerespectarea acestor instrucțiuni de utilizare prezintă pericol de incendiu în anumite circumstanțe!

- Nu utilizați niciodată dispozitivul acoperit, de exemplu cu pături, cu perne etc.
- Nu utilizați niciodată dispozitivul în apropierea benzinei sau a altor substanțe ușor inflamabile.
- Nu așezați cablul în apropierea registrelor de încălzire, a corpurilor de încălzire, a cuptoarelor sau a radiatoarelor, pentru a reduce pericolul de incendiu.
- Nu utilizați dispozitivul în apropierea amestecurilor de gaze inflamabile sau explozive.
- Țineți dispozitivul la distanță de sursele de căldură, deoarece carcasa se topește și poate izbucni un incendiu.
- Nu curățați niciodată dispozitivul cu agenți de curățare inflamabili.
- Nu utilizați dispozitivul în apropierea flăcărilor deschise și a aparatelor cu gaz.

⚠️ AVERTIZARE

Reparații

- Lucrările de reparație la nivelul echipamentelor electrice pot fi efectuate numai de persoane de specialitate. Reparațiile efectuate în mod necorespunzător pot reprezenta pericole majore pentru utilizator. Pentru efectuarea reparațiilor, contactați serviciul pentru clienți sau un comerciant autorizat.
- Nu este permisă deschiderea unității motorului.

⚠️ AVERTIZARE

Pericol de accidentare

- Aveți grijă să nu vă introduceți părul sau degetele în orificiul de evacuare a aerului.
- Nu adăugați substanțe odorizante sau chimice în apă.

INDICAȚIE

Manipulare

- Opriți dispozitivul după fiecare utilizare și înainte de fiecare curățare și scoateți ștecărul din priză.
- Nu utilizați dispozitivul în încăperi cu niveluri ridicate de umiditate a aerului sau fluctuații de temperatură (de exemplu în baie, în bucătărie).
- Nu așezați obiecte pe dispozitiv.
- Protejați dispozitivul împotriva temperaturilor ridicate.
- Protejați dispozitivul împotriva radiațiilor solare și a șocurilor și aveți grijă să nu cadă.
- Nu agitați niciodată dispozitivul.
- Așezați dispozitivul pe o suprafață solidă, orizontală și uscată.
- Evitați daunele cauzate de apă prin manipularea cu grijă (de exemplu, daune cauzate prin stropirea apei în cazul pardoselilor din lemn). În situația în care dispozitivul se răstoarnă din greșeală, există riscul scurgerii apei, chiar dacă dispozitivul este oprit și nu este conectat la priză.
- Zona din imediata apropiere a umidificatorului de aer poate deveni umedă.
- Dacă nu utilizați dispozitivul, scurgeți apa rămasă. Apa rămasă nu este apă potabilă! Aruncați apa rămasă în sistemul de canalizare.

- Nu beți niciodată apa rămasă! Nu utilizați apa rămasă nici pentru animale sau plante.
- Nu utilizați dispozitivul în locuri în care au fost utilizate anterior bețișoare parfumate sau substanțe fumigene ca repelenți pentru insecte.
- Nu utilizați dispozitivul în încăperi în care există vapori chimici sau reziduuri de ulei.

5. DESCRIEREA APARATULUI

Desenele aferente sunt ilustrate la pagina 2.

Umidificator de aer	Panou de comandă
1 Panou de comandă	11 Tasta PORNIRE/OPRIRE
2 Indicator luminos circular cu LED	12 Ecran (afișează umiditatea relativă actuală a aerului, viteza ventilatorului și durata timerului)
3 Orificiu de evacuare a aerului	13 Afișaj pentru umiditatea dorită a aerului
4 Unitatea motorului	14 Tastă pentru umiditatea dorită a aerului
5 Filtru	15 Tasta Timer
6 Senzor de nivel al apei	16 Tasta Viteză ventilator
7 Marcaj „Max.”	17 Indicator NOAPTE (luminează când este activ modul NOAPTE)
8 Suport de filtru	18 Indicator AUTO (luminează când este activ modul AUTO)
9 Rezervor de apă	19 Indicator de uscare a filtrului (luminează când este activă funcția de uscare a filtrului)
10 Orificiu de admisie a aerului	20 Indicator de înlocuire a filtrului (luminează dacă trebuie înlocuit filtrul)
	21 Indicatorul rezervorului de apă (luminează dacă rezervorul de apă este gol/trebuie umplut)

6. PUNEREA ÎN FUNCȚIUNE

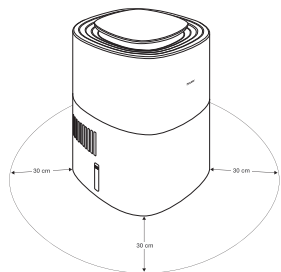
1. Deschideți ambalajul din carton.
2. Lăsați punga închisă și scoateți dispozitivul, trăgând în sus de el.
3. Îndepărtați toate foliile și benzile adezive. Scoateți filtrul **5** din dispozitiv (a se vedea capitolul „8.3 Înlocuirea filtrului”) și îndepărtați folia. Apoi, reasezați filtrul **5** în dispozitiv.
4. Verificați dispozitivul, ștecărul de rețea și cablul cu privire la deteriorări.

7. UTILIZAREA

7.1 Începerea utilizării

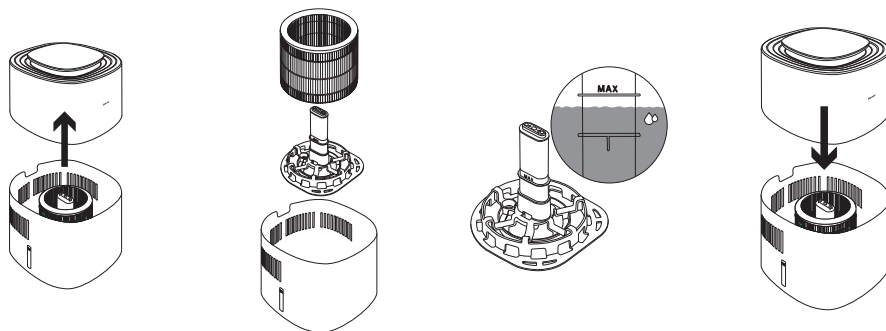
Pasul 1: Poziționarea umidificatorului de aer

1. Așezați umidificatorul de aer pe o suprafață plană, orizontală și stabilă pentru a evita vibrațiile și zgomotul. Nu schimbați niciodată poziția umidificatorului de aer în timpul utilizării.
2. Poziționați umidificatorul de aer astfel încât să existe un spațiu liber de aproximativ 30 de cm în jurul dispozitivului în toate direcțiile.
3. Orificiile de admisie **10** și de evacuare **3** a aerului nu trebuie să fie niciodată blocate.



Pasul 2: Umplerea rezervorului de apă

1. Scoateți unitatea motorului **4** ridicând-o în sus.
2. Introduceți filtrul **5** în rezervorul de apă **9** cu ajutorul suportului de filtru **8**, inclusiv a senzorului de nivel al apei **6**.
3. Umpleți rezervorul de apă **9** până la marcajul „Max.” **7** cu apă rece de la robinet sau apă distilată. Temperatura apei nu trebuie să depășească 40 °C. Nu umpleți rezervorul de apă **9** dincolo de marcajul „Max.” **7**.
4. Acum așezați unitatea motorului **4** înapoi pe rezervorul de apă **9**.



INDICAȚIE

La introducerea suportului pentru filtru **8**, inclusiv a filtrului **5** și a senzorului de nivel al apei **6**, aveți grijă ca orificiul rotund al suportului pentru filtru **8** să fie situat pe mica protuberanță din partea de jos a rezervorului de apă.



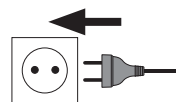
Pasul 3: Lăsați filtrul să absoarbă apa complet

Pentru a asigura o putere optimă de umidificare, lăsați filtrul **5** să absoarbă apa timp de 30 de minute înainte de a porni umidificatorul de aer (nivelul apei poate scădea sub marcajul „Max.” **7** în timpul acestui proces).



Pasul 4: Pornirea umidificatorului de aer

1. Conectați ștecărul la o priză adecvată. Pozați cablul într-o zonă unde nu există pericol de împiedicare.
2. Pentru a porni umidificatorul de aer, apăsați tasta PORNIRE/OPRIRE [11]. La prima punere în funcțiune, umidificatorul de aer se află în mod implicit în modul Auto R (a se vedea capitolul „7.3 Setarea vitezei ventilatorului/modului”).
3. Indicatorul luminos circular cu LED [2] se aprinde automat. Indicatorul luminos circular cu LED [2] indică în culori umiditatea actuală a aerului din încăpere (a se vedea capitolul „7.5 Indicatorul luminos circular cu LED”). După câteva secunde, pe ecran [12] se afișează umiditatea relativă actuală a aerului din încăpere.
4. De îndată ce apa din rezervorul de apă este epuizată, umidificatorul de aer se oprește automat, iar pe panoul de comandă se aprinde indicatorul rezervorului de apă [21]. Dacă rezervorul de apă este gol, nu se afișează valori ale umidității aerului. Acum umpleți rezervorul de apă [9] din nou cu apă sau dacă este nevoie, porniți funcția de uscare a filtrului (consultați capitolul „8.1 Funcție de uscare filtru”).



Pasul 5: Setarea funcției suplimentare

Acum puteți seta opțional următoarele funcții:

umiditatea dorită a aerului, viteza ventilatorului/modul, funcția Timer și indicatorul luminos circular cu LED.

Pentru informații detaliate despre fiecare funcție în parte, consultați capitolele de la 7.2 până la 7.5.

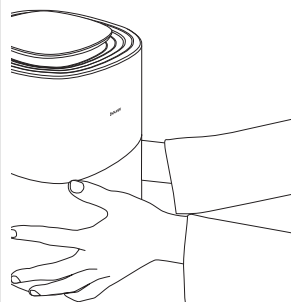
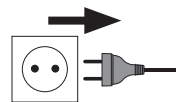


Pasul 6: După utilizare

1. După fiecare utilizare, scoateți ștecărul din priză.
2. Goliți apa rămasă din rezervorul de apă [9]. Nu lăsați apă în rezervorul de apă [9] atunci când dispozitivul nu este utilizat.
3. Lăsați filtrul [5] să se usuce la aer atunci când nu este utilizat sau utilizați funcția de uscare a filtrului din când în când după utilizare (a se vedea capitolul „8.1 Funcția de uscare a filtrului”).



Dacă doriți să re poziționați umidificatorul de aer, scoateți ștecărul din priză și goliți rezervorul de apă [9] pentru a evita scurgerea apei. La transportarea umidificatorului de aer, asigurați-vă că țineți dispozitivul cu ambele mâini în partea de jos a rezervorului de apă [9].



7.2 Setarea umidității dorite a aerului

Dacă doriți, puteți seta opțional umiditatea dorită a aerului la nivelul umidificatorului de aer.

Afișajul pentru umiditatea dorită a aerului **13** arată umiditatea dorită a aerului setată în prezent (40 %, 50 % sau 60 %).



Dacă nu se aprinde nicio valoare pe afișajul pentru umiditatea dorită a aerului **13**, umidificatorul de aer umidifică până când este atinsă o umiditate de 70 % și apoi se oprește. Pentru a evita umidificarea excesivă a încăperii, vă recomandăm să alegeți o umiditate a aerului cuprinsă între 40-60 %.

1. Selectați umiditatea dorită a aerului cu ajutorul tastei pentru umiditatea dorită a aerului **14**.
2. Umiditatea dorită selectată a aerului se aprinde pe afișajul pentru umiditatea dorită a aerului **13**. Dacă nu se aprinde nicio valoare pe afișajul pentru umiditatea dorită a aerului, **13** umiditatea dorită a aerului este setată la 70 %. De îndată ce umiditatea dorită a aerului este atinsă, umidificatorul de aer se oprește automat.





Pentru a atinge umiditatea dorită a aerului cât mai repede posibil, vă recomandăm să țineți ferestrele și ușile închise în timpul utilizării, deoarece aerul exterior uscat ar putea încetini atingerea umidității dorite a aerului.

7.3 Setarea vitezei ventilatorului/modului


Umidificatorul de aer are trei viteze ale ventilatorului (1, 2 și 3) și două moduri (modul AUTO R  și modul NOAPTE SL .

- La nivelul umidificatorului de aer pornit, utilizați tasta Viteză ventilator **16** pentru a selecta o viteză a ventilatorului sau un mod. Pe ecranul **12** este afișată viteză setată în prezent a ventilatorului, respectiv modul actual. După câteva secunde, pe ecranul **12** apare din nou umiditatea relativă actuală a aerului din încăpere.

Lumi-nează pe ecran	Descriere
1	viteză redusă a ventilatorului
2	viteză medie a ventilatorului
3	viteză crescută a ventilatorului
SL 	În modul NOAPTE, indicatorul luminos circular cu LED 2 și toți indicatorii de pe panoul de comandă 1 se sting, cu excepția indicatorului NOAPTE 17 . În modul NOAPTE, viteză redusă a ventilatorului este întotdeauna activă.
R 	În modul AUTO, viteză ventilatorului este adaptată automat în funcție de cât de aproape este umiditatea actuală a aerului de umiditatea dorită a aerului.

7.4 Funcția Timer

Umidificatorul de aer prezintă o funcție Timer cu care se poate stabili în câte ore trebuie să se oprească automat umidificatorul de aer. Puteți seta un Timer de la 1 până la 9 ore.

1. Cu tasta Timer **15** selectați Timer-ul dorit. Pe ecranul **12** luminează Timerul setat în prezent (de exemplu 5 h). După câteva secunde, pe ecranul **12** apare din nou umiditatea actuală a aerului.
2. Pentru a opri Timerul, apăsați tasta Timer **15** în mod repetat până când pe ecran apare h. Timerul este acum oprit.

7.5 Indicatorul luminos circular cu LED

Indicatorul luminos circular cu LED **2** vă indică în culori umiditatea actuală a aerului din încăpere.

Culoarea indicatorului luminos circular cu LED	Umiditatea aerului	Evaluare
alb	≤ 39 %	Umiditatea actuală a aerului este prea mică
albastru	40-70 %	Umiditatea actuală a aerului este în regulă
oprită	>70 %	Umiditatea actuală a aerului este prea mare

Indicatorul luminos circular cu LED [2] poate fi, de asemenea, oprit sau pornit. Pentru a opri sau porni indicatorul luminos circular cu LED [2], țineți apăsată tasta pentru umiditatea dorită a aerului [14] timp de 5 secunde.

8. CURĂȚAREA ȘI ÎNTREȚINEREA

8.1 Funcția de uscare a filtrului

Dacă umidificatorul de aer nu este utilizat, se pot forma mușcași și bacterii în filtrul [5]. Prin urmare, goliți întotdeauna apa rămasă din rezervor și uscați toate piesele atunci când dispozitivul nu este utilizat. Lăsați filtrul [5] să se usuce la aer sau utilizați funcția de uscare a filtrului pentru o uscare mai rapidă:

1. Înainte de a activa funcția de uscare a filtrului, asigurați-vă că apa rămasă a fost golită din rezervor (umiditatea reziduală se poate acumula sub suportul filtrului [8] și trebuie să fie uscată manual). Funcția de uscare a filtrului poate fi pornită numai după golirea apei rămase.
2. Pentru a activa funcția de uscare a filtrului, țineți apăsată tasta Viteză ventilator [16] timp de 5 secunde. Indicatorul de uscare a filtrului [19] începe să lumineze. Funcția de uscare a filtrului uscă acum filtrul [5] la cea mai înaltă treaptă pentru următoarele 3 ore. Pentru a opri mai devreme funcția de uscare a filtrului, apăsați orice altă tastă.
3. După expirarea timpului, verificați dacă filtrul [5] este complet uscat. Dacă filtrul [5] nu este încă complet uscat, activați din nou funcția de uscare a filtrului.

8.2 Curățarea filtrului

⚠ AVERTIZARE

Înainte de fiecare curățare, asigurați-vă că ștecărul de rețea este scos din umidificatorul de aer! Curățați filtrul [5] doar conform metodei descrise în aceste instrucțiuni de utilizare. Nu spălați niciodată filtrul [5] în mașina de spălat sau în mașina de spălat vase.

Curățarea periodică a filtrului [5] este o condiție preliminară pentru funcționarea ireproșabilă în condiții de igienă. Clătiți săptămânal filtrul [5] sub jet de apă pentru a-l curăța de praf, murdărie și păr.

INDICAȚIE

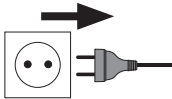
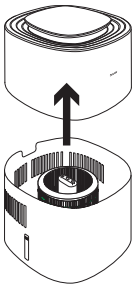
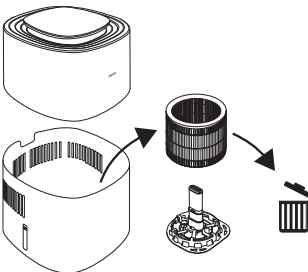
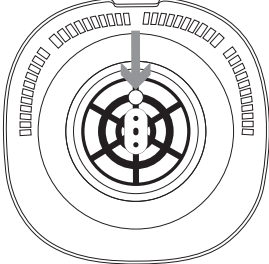
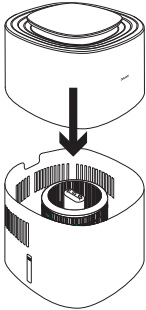
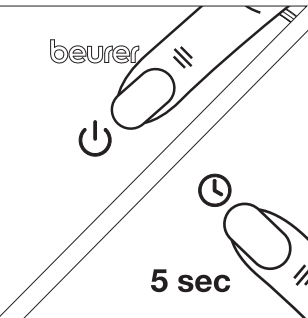
Înlocuiți filtrul [5] cel târziu după 6 luni (a se vedea capitolul „8.3 Înlocuirea filtrului”). Dacă filtrul [5] prezintă depuneri de calcar, eliminați calcarul conform descrierii din capitolul „8.6 Eliminarea calcarului”.

8.3 Înlocuirea filtrului

INDICAȚIE

Când înlocuiți filtrul [5], utilizați exclusiv filtre de schimb originale de la Beurer (a se vedea capitolul „9. Accesorii și piese de schimb”).

Înlocuiți filtrul [5] cel târziu după 6 luni. După 1440 de ore de funcționare*, indicatorul de înlocuire a filtrului [20] luminează automat. Dacă filtrul [5] este deja foarte murdar, deformat sau decolorat înainte de expirarea celor 1440 de ore de funcționare, trebuie să înlocuiți filtrul [5] mai devreme și apoi să resetați contorul orelor de funcționare la 0 (a se vedea pasul 6 din acest capitol).

 <p>1. Scoateți umidificatorul de aer din priză.</p>	 <p>2. Scoateți unitatea motorului 4 trăgând-o în sus.</p>	 <p>3. Scoateți filtrul 5 vechi și eliminați-l în mod corespunzător.</p>
 <p>4. Așezați noul filtru pe suportul de filtru 8. Asigurați-vă că orificiul rotund al suportului de filtru 8 se află pe mica secțiune ridicată din partea inferioară a rezervorului de apă.</p>	 <p>5. Așezați unitatea motorului 4 înapoi pe rezervorul de apă 9. Asigurați-vă că nu există niciun spațiu între acestea.</p>	 <p>6. Porniți umidificatorul de aer cu tasta PORNIRE/OPRIRE 11. Țineți apăsată tasta Timer 15 timp de 5 secunde până când indicatorul de înlocuire a filtrului 20 se stinge. Contorul intern al orelor de funcționare este acum resetat la 0.</p>

* Pe baza unei utilizări medii a umidificatorului de aer de 8 ore pe zi, timp de peste 6 luni.

8.4 Curățarea carcasei unității motorului

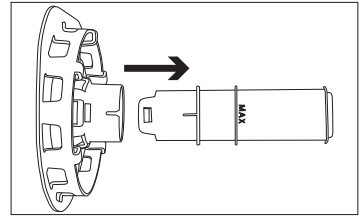
Curățați carcasa unității motorului **4** cu o cârpă ușor umedă (apă sau o soluție de curățare cu acțiune blândă). Nu utilizați diluanți, alți agenți de curățare sau agenți abrazivi/agresivi sau alcool, deoarece acestea pot deteriora suprafața.

⚠️ AVERTIZARE

Nu spălați niciodată unitatea motorului **4** în mașina de spălat vase. Evitați pătrunderea lichidelor în orificiul de evacuare a aerului **3**.

8.5 Curățarea rezervorului de apă, a suportului de filtru și a senzorului de nivel al apei

Rezervorul de apă [9], suportul de filtru [8] și senzorul de nivel al apei [6] pot fi curățate din când în când în mașina de spălat vase. Nu expuneți piesele la temperaturi mai mari de 45 °C. Senzorul de nivel al apei [6] poate fi separat de suportul de filtru [8] prin simpla tragere a acestuia. Pentru asamblare, introduceți din nou senzorul de nivel al apei [6] în suportul de filtru [8]. Alternativ, puteți curăța manual rezervorul de apă [9], suportul de filtru [8] și senzorul de nivel al apei [6] cu o soluție de curățare cu acțiune blândă.



8.6 Eliminarea calcarului

Recomandăm eliminarea săptămânală a calcarului de pe filtrul [5] și de pe rezervorul de apă [9]. Ca soluție de decalcifiere, folosiți o soluție pe bază de sare de lămâie (6 g de sare de lămâie pudră dizolvată la 1 litru de apă).

Eliminarea calcarului de pe filtru

1. Umpleți un recipient cu soluție de decalcifiere.
2. Introduceți suportul de filtru [8], inclusiv senzorul de nivel al apei [6] și filtrul [5] în soluția de decalcifiere, astfel încât toate piesele să fie acoperite.
3. Lăsați totul să acționeze timp de o oră. Apoi clătiți bine toate piesele sub jet de apă. Nu apăsați niciodată filtrul [5], deoarece acest lucru îl poate deforma.
4. Dacă este necesar, repetați procesul.

Eliminarea calcarului de pe rezervorul de apă

1. Umpleți rezervorul de apă [9] cu soluție de decalcifiere până la marcajul „Max.” [7].
2. Lăsați totul să acționeze timp de o oră.
3. Clătiți rezervorul de apă [9] cu jet de apă.
4. Dacă este necesar, repetați procesul.

8.7 Depozitare

Dacă nu utilizați dispozitivul, vă recomandăm să efectuați următoarele acțiuni:

1. Goliți apa rămasă din rezervorul de apă [9].
2. Uscați filtrul [5] cu funcția de uscare a filtrului (a se vedea capitolul „8.1 Funcția de uscare a filtrului”) sau lăsați-l să se usuce la aer.
3. Curățați filtrul [5], rezervorul de apă [9], suportul de filtru [8] și senzorul de nivel al apei [6].
4. Depozitați umidificatorul de aer în ambalajul original și într-un mediu uscat.
5. Depozitați umidificatorul de aer fără să fie exercitată presiune asupra acestuia.

9. ACCESORII ȘI PIESE DE SCHIMB

Pentru a achiziționa accesorii și piese de schimb, accesați www.beurer.com sau adresați-vă punctului de service din țara dumneavoastră (conform listei cu adrese ale punctelor de service). De asemenea, accesoriile și piesele de schimb sunt disponibile și în comerț.

Denumire	Număr de articol și număr de comandă
Filtru de schimb	110.005

10. CE ESTE DE FĂCUT ÎN CAZUL ÎN CARE APAR PROBLEME?

Problemă	Cauză posibilă	Remediere
Umidificatorul de aer nu poate fi pornit.	Ștecărul de rețea nu este introdus în priză	Introduceți ștecărul de rețea în priza corespunzătoare.
	Unitatea motorului nu este așezată corect pe rezervorul de apă	Verificați poziția corectă. Nu trebuie să existe niciun spațiu între unitatea motorului și rezervorul de apă.
	Rezervorul de apă este gol	Umplerea rezervorului de apă
Umidificatorul de aer nu pornește	Umiditatea dorită a aerului este deja atinsă sau depășită	Dacă doriți un nivel mai ridicat de umiditate dorită a aerului, setați-l cu ajutorul tastei pentru umiditatea dorită a aerului (a se vedea capitolul „7.2 Setarea umidității dorite a aerului”).
Flux de aer insuficient	Filtrul este murdar	Curățați filtrul (a se vedea capitolul „8.2 Curățarea filtrului”) și/sau eliminați calcarul (dacă este cazul, înlocuiți filtrul).
	Orificiul de admisie sau cel de evacuare a aerului este blocat	Verificați orificiul de admisie/evacuare a aerului
Umidificatorul de aer este foarte zgomotos	Corpuri străine în orificiul de admisie sau evacuare a aerului	Scoateți ștecărul din priză și curățați orificiul de admisie/evacuare a aerului de corpuri străine.
	Filtru înfundat	Curățați filtrul (a se vedea capitolul „8.2 Curățarea filtrului”) și/sau eliminați calcarul (dacă este cazul, înlocuiți filtrul)
	Umidificatorul de aer nu este amplasat pe o suprafață dreaptă și plană	Amplasați umidificatorul de aer pe o suprafață dreaptă și plană.
Panoul de comandă nu este luminat/niciun afișaj.	Ștecărul de rețea nu este cuplat la priză și/sau produsul nu este pornit	Introduceți ștecărul de rețea în priza corespunzătoare.
	Dispozitivul se află în modul Noapte	Utilizați tasta Viteză ventilator pentru a selecta alte viteze ale ventilatorului sau moduri.
Umidificatorul de aer pornește la cea mai joasă treaptă, chiar dacă umiditatea dorită a aerului este atinsă.	Dispozitivul efectuează o măsurătoare pentru a verifica dacă umiditatea dorită a aerului este încă atinsă.	-
Indicatorul rezervorului de apă se aprinde chiar dacă rezervorul de apă este plin.	Este posibil să se fi adunat bule de aer la vârful senzorului de nivel al apei.	Ridicați suportul de filtru, inclusiv filtrul și senzorul de nivel al apei în sus din apă și introduceți-le din nou.
Umplerea rezervorului de apă	Rezervorul de apă este gol. Dacă rezervorul de apă este gol, nu se afișează valori ale umidității aerului.	Pe ecran nu este afișată umiditatea relativă actuală a aerului.

11. ELIMINAREA CA DEȘEU

În vederea protejării mediului înconjurător, dispozitivul nu trebuie eliminat cu reziduurile menajere la finalul duratei de viață. Eliminarea ca deșeu se poate realiza prin intermediul centrelor de colectare corespunzătoare din țara dumneavoastră. Respectați dispozițiile locale privind eliminarea ca deșeu a materialelor. Eliminați dispozitivul ca deșeu conform prevederilor Directivei CE privind deșeurile de echipamente electrice și electronice – WEEE (Waste Electrical and Electronic Equipment). Pentru întrebări suplimentare, adresați-vă autorității locale responsabile cu eliminarea deșeurilor. Puteți obține informații despre centrele de colectare a deșeurilor de echipamente, de exemplu, de la administrația locală, de la firmele locale de salubritate sau de la comerciantul dumneavoastră. Asigurați-vă că filtrul este, de asemenea, eliminat în mod corespunzător.



12. DATE TEHNICE

Denumire produs	LB 300
Tensiune de rețea/putere	220-240 V~, 50-60 Hz, 26 W
Capacitate rezervor	3 litri
Adecvat pentru încăperi cu o suprafață de	până la 45 m ²
Putere de evaporare	până la 300 ml/h
Intervalul de măsurare al umidității relative a aerului	20 % până la 95 %
Dimensiuni	230 x 230 x 350 mm
Greutate	aprox. 2940 g, inclusiv filtru
Clasa de protecție	Clasa de protecție II /

Ne rezervăm dreptul de a efectua modificări de natură tehnică.

13. GARANȚIE

Pentru informații suplimentare privind garanția și condițiile de garanție, consultați broșura de garanție inclusă în pachetul de livrare.

